

DESPIECE

G-10



EXPOBAR®

Su distribuidor

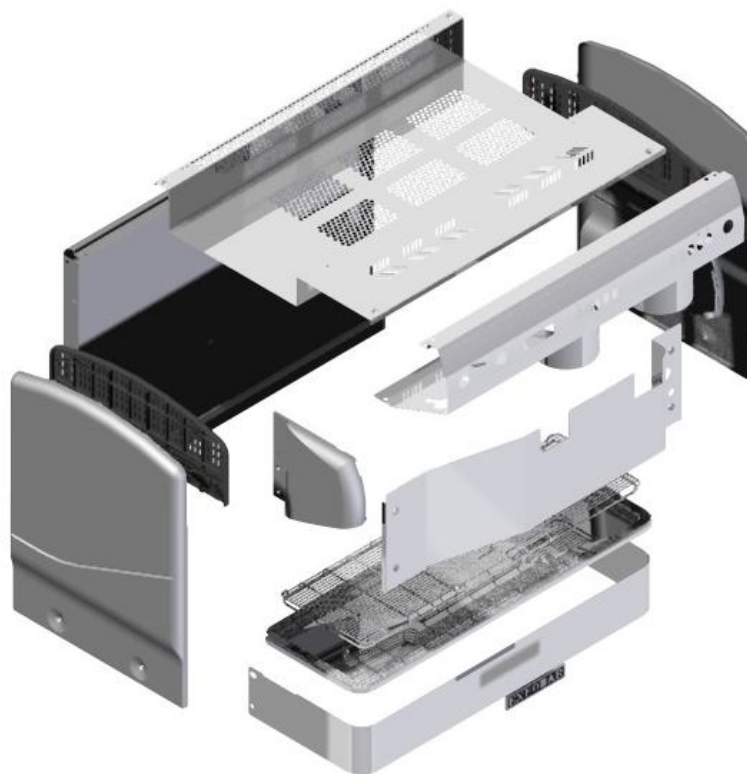
.....
.....

S / ES
Rev. 120215

Contenido

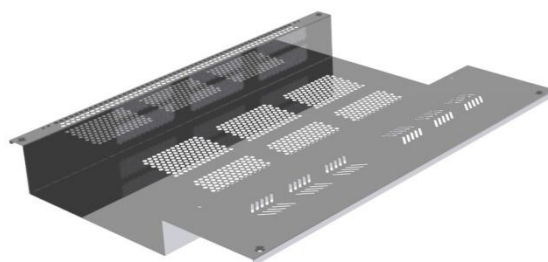
Contenido	2
1. Despiece carrocería.....	3
2. Despiece máquina 2GR Control.....	7
3. Despiece mini.....	8
4. Montajes caldera 2GR Control / Control Display.	9
5. Despiece caldera mini.	10
6. Montaje Motobomba completo(2 Y 3 GR).	11
7. Montaje Motobomba completo (MINI).	12
8. Laberinto de carga y drenaje 2 y 3 Grupos.....	13
9. Laberinto máquina mini.....	14
10. Colector para máquina vaso alto 2GR Control.	14
11. Despiece grupo erogador.	15
12. Portacacillos.....	16
13. Grifo vapor.	17
14. Grifo agua.	18
15. Esquemas eléctricos.....	19
16. Dispositivos eléctricos y electrónicos.	24

1. Despiece carrocería.



POSATAZAS

Mod.	Descripción	Cod.
MINI	POSATAZAS MINI G-10	17020090
2 GR	POSATAZAS 2 GR G-10	17000090
3 GR	POSATAZAS G-10	17010090



1. Despiece carrocería.

VISERA

Mod.	Descripción	Cod.
MINI	KIT VISERA MINI 1 GR G-10 SIN DISPLAY	17020002KIT
	VISERA MINI CONTROL 1 GR G-10 SIN DISPLAY (NO INCLUYE CUBREGRUPOS)	170020002
2 GR	KIT VISERA 2 GR CONTROL G-10	17000001KIT
	VISERA CONTROL 2 GR G-10 (NO INCLUYE CUBREGRUPOS)	17000001
	KIT VISERA 2 GR CONTROL 3 BOILERS G-10	17000004KIT
	VISERA CONTROL 2 GR 3 BOILER G-10 (NO INCLUYE CUBREGRUPOS)	17000004
3 GR	KIT VISERA 3 GR CONTROL G-10	17010001KIT
	VISERA CONTROL 3 GR G-10 (NO INCLUYE CUBREGRUPOS)	17010001
	KIT VISERA CONTROL 3 GR 4 BOILER G-10	17010004KIT
	VISERA CONTROL 3 GR 4 BOILER G-10 (NO INCLUYE CUBREGRUPOS)	17010004



OREJA

Descripción	Cod.
LATERAL ALUMINIO DERECHO G-10 ANTRACITA CONTROL	17000060AT
LATERAL ALUMINIO IZQUIERDO G-10 ANTRACITA CONTROL	17000061AT



POSTIZO LATERAL

Descripción	Cod.
POSTIZO LATERAL PLASTICO	16000050



1. Despiece carrocería.

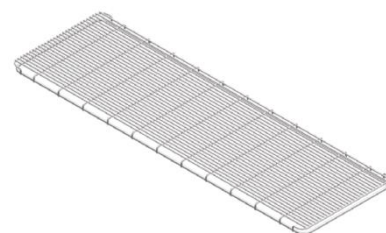
EMBELLECEDOR INFERIOR

Mod.	Descripción	Cod.
MINI	EMB. INFERIOR G-10 MINI NEUTRO	19200200
	EMB. INFERIOR G-10 MINI V.A.	12031070
2 GR	EMB INFERIOR G-10 2GR	11000210
	EMB. INFERIOR G-10 2GR V.A.	12030070
3 GR	EMB INFERIOR G-10 3GR	11010210
	EMB. INFERIOR G-10 3GR V.A.	12032065



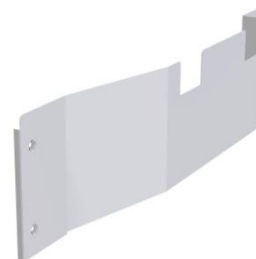
REJILLA

Mod.	Descripción	Cod.
MINI	REJILLA MINI	20000201
2 GR	REJILLA RECOGEGOTAS VARILLAS	20000216
3 GR	REJILLA RECOGEGOTAS VARILLA	20000220
TODOS(V.A.)	REJILLA V.A.	20000240



FRONTAL

Mod.	Descripción	Cod.
MINI	FRONTAL MINI G-10	17020080
	FRONTAL MINI VASO ALTO G-10	17020081
2 GR	FRONTAL 2 GR G-10	17000080
	FRONTAL 2 GR VASO ALTO G-10	17000081
3 GR	FRONTAL 3 GR G-10	17010080
	FRONTAL 3 GR VASO ALTO G-10	17010081



1. Despiece carrocería.

BANDEJA

Mod.	Descripción	Cod.
MINI	BANDEJA RECOGE-GOTAS INOX	20000145
2 GR	BANDEJA RECOGE-GOTAS INOX	20000166
3 GR	BANDEJA RECOGE-GOTAS INOX	20000170



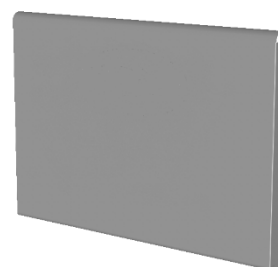
LATERAL

Descripción	Cod.
LATERAL IZQUIERDO G-10 ANTRACITA CONTROL	*17000051AT
LATERAL DERECHO G-10 ANTRACITA CONTROL	*17000050AT

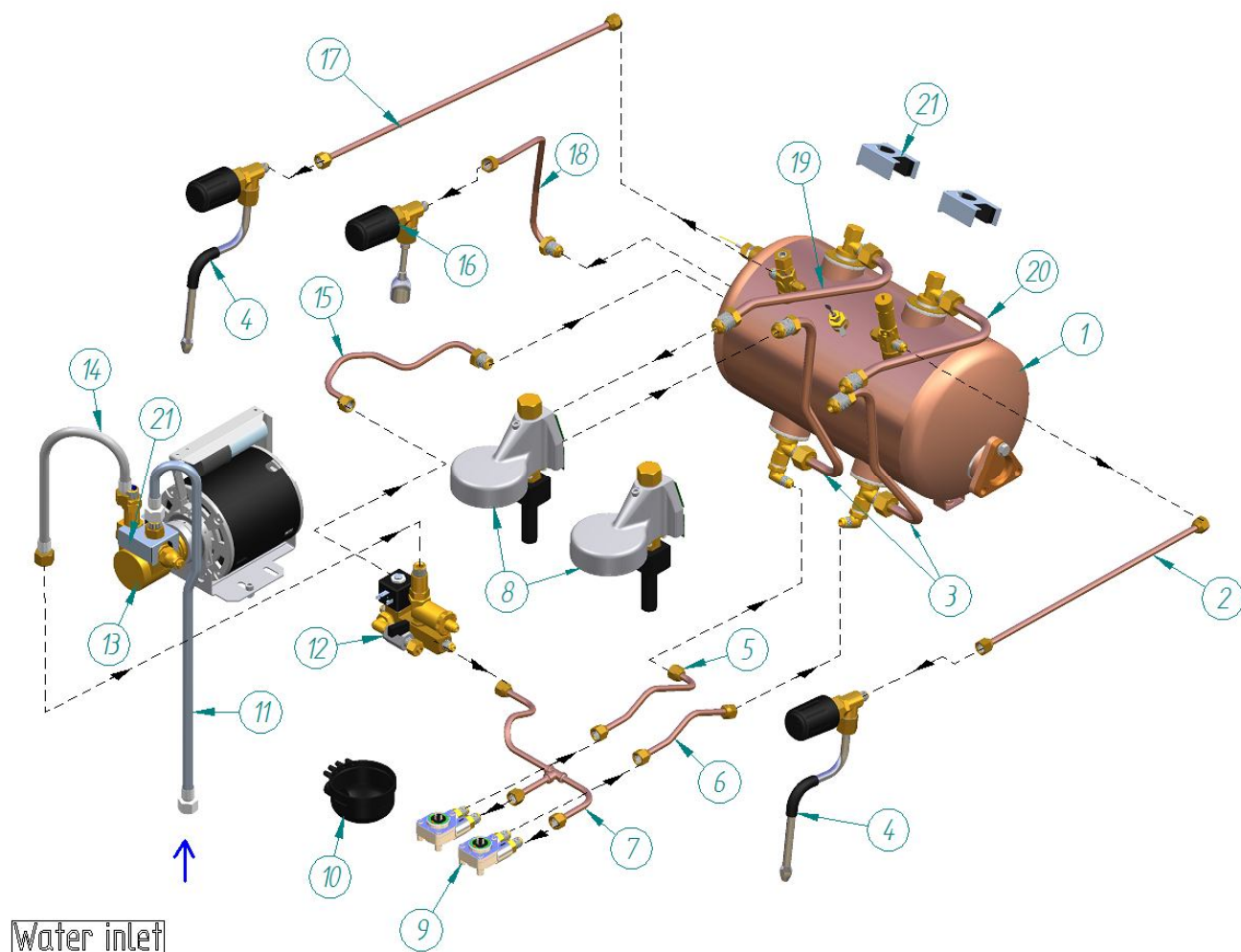


CENTRAL

Mod.	Descripción	Cod.
MINI	CENTRAL CARROCERIA INOX MINI G-10	17020091
2 GR	CENTRAL CARROCERIA INOX 2 GR G-10	17000091
3 GR	CENTRAL CARROCERIA 3 GR G-10	17010091



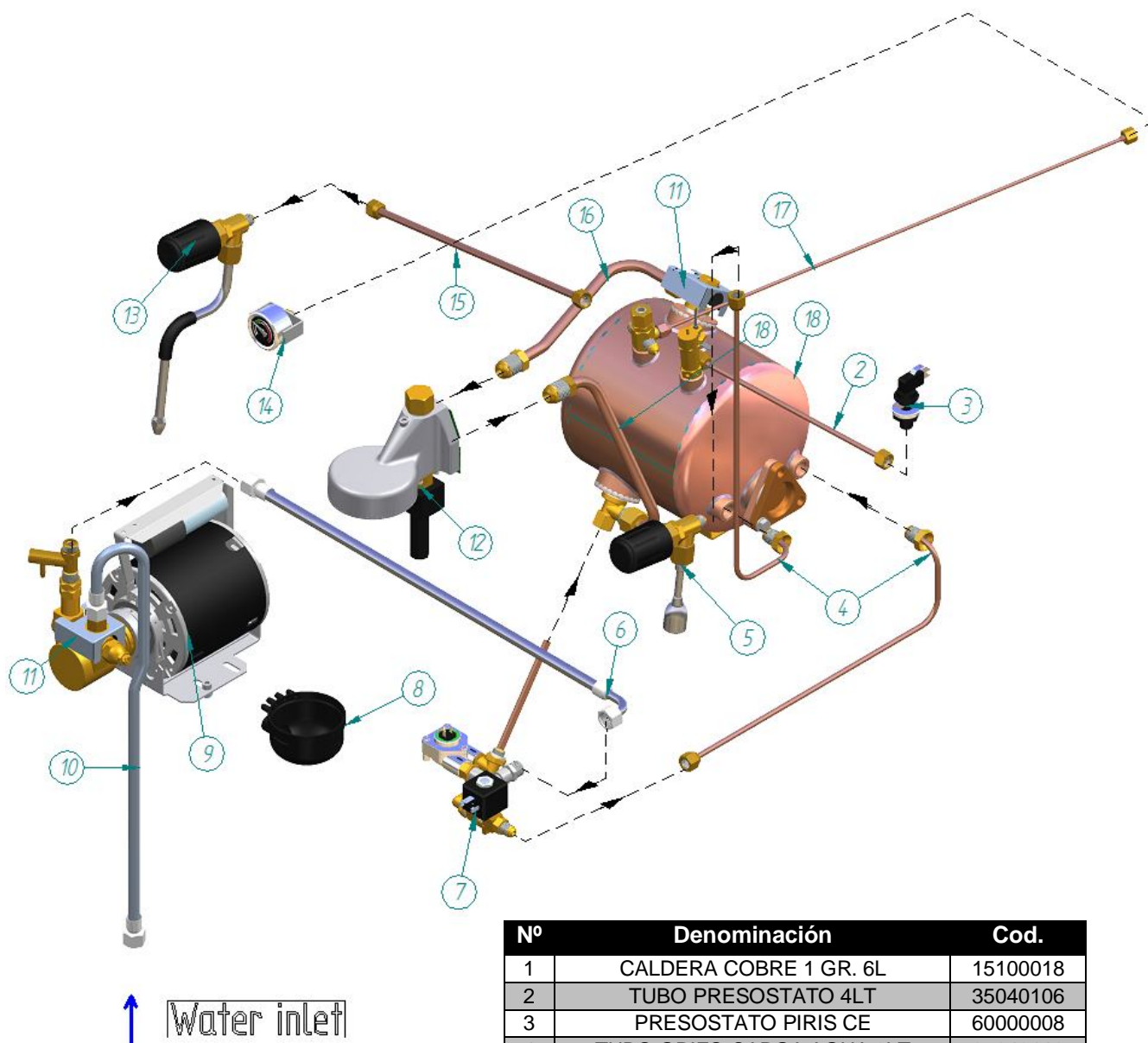
2. Despiece máquina 2GR Control



Water inlet

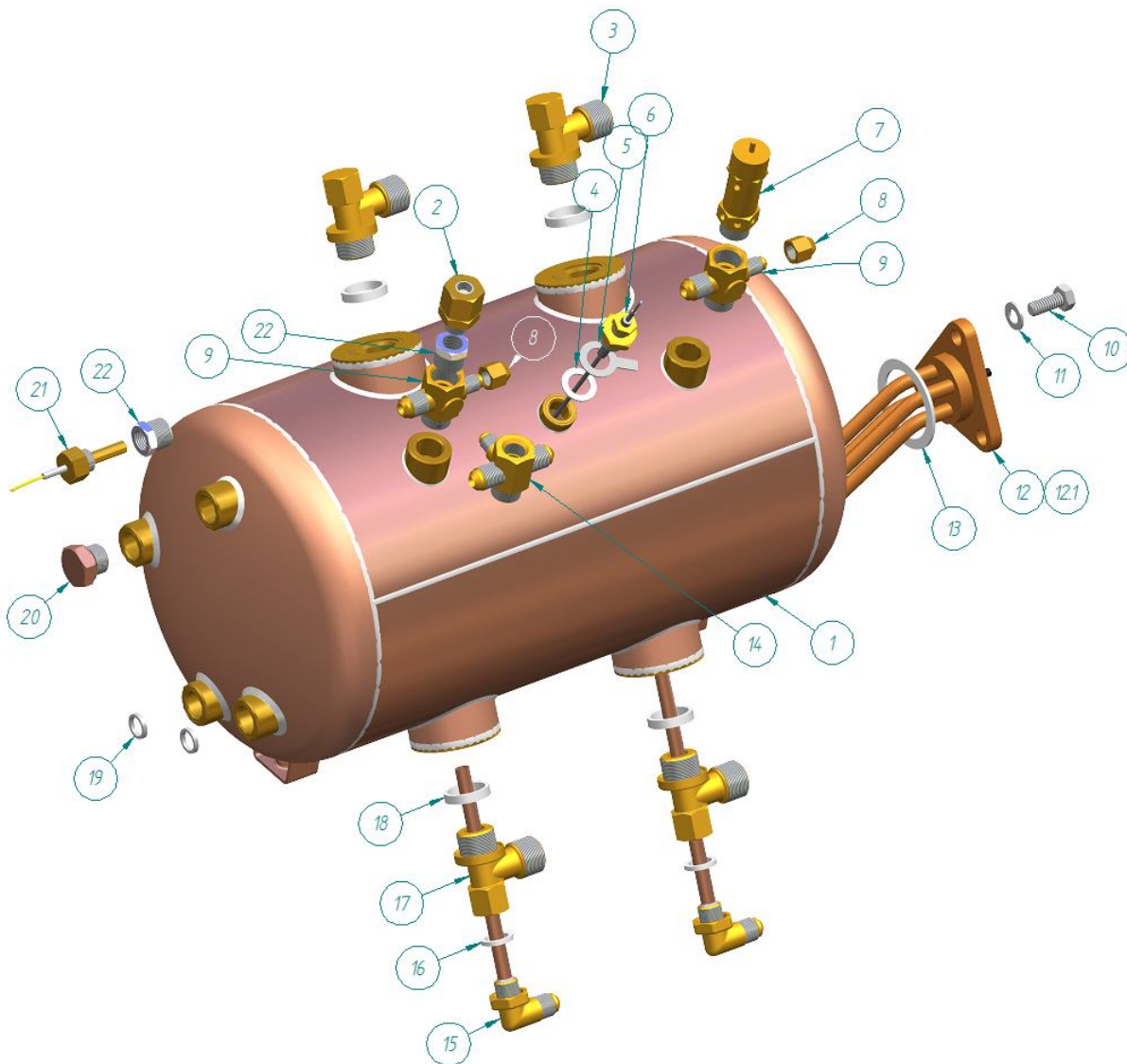
Nº	Denominación	Cod .
1	MONT. CALDERA VERSION DISPLAY	-----
2	TUBO VAPOR	35110113
3	TUBO RETORNO GRUPO DERECHO	35110000
4	GRIFO VAPOR MEGACREM	-----
5	TUBO VOLUMETRICO LABERINTO MC +	35040104
6	TUBO SALIDA VOLUTRON +	35040007
7	TUBO BATERIA L 2 GR DISTRIBUIDOR +	35110461
8	GRUPO EROGADOR	15000050
9	DOSIFICAD. VOL.UL/RED LATON TEF+LED	60100045
10	CACILLO DESAGÜE + VASO ALTO	70001000
11	LATIGUILLO FLEXIBLE 180CM	35900180
12	LABERINTO V.A./MEGA/M.C. NUEVO	ESC00093
13	MONT. MOTOBOMBA	ESC00010
14	LATIGUILLO FLEXIBLE 30 CM	35900020
15	TUBO CARGA MEGACREM	35110465
16	GRIFO AGUA	-----
17	TUBO VAPOR MOLINO	35040117
18	TUBO GRIFO CARGA/AGUA	35040118
19	TUBO ENTRADA GRUPO DERECHO	35110002
20	TUBO ENTRADA GRUPO IZQUIERDO	35110003
21	CONJUNTO IMANES	ESC00100

3. Despiece mini.



Nº	Denominación	Cod.
1	CALDERA COBRE 1 GR. 6L	15100018
2	TUBO PRESOSTATO 4LT	35040106
3	PRESOSTATO PIRIS CE	60000008
4	TUBO GRIFO CARGA AGUA 6LT	35040118
5	GRIFO AGUA	-----
6	LATIGUILLO FLEXIBLE 55 CM CODO	35900045
7	LABERINTO MINI CONTROL 1GR	ESC00090
8	CACILLO DESAGUE	70001000
9	MOTOBOMBA	ESC00ECO
10	LATIGUILLO FLEXIBLE 180 CM	35900180
11	CONJUNTO IMANES	ESC00100
12	GRUPO COMPLETO	15000050
13	GRIFO VAPOR MEGACREM	-----
14	MANOMETRO 1 LECTURA D-40	60000062
15	TUBO VAPOR MOLINO	35040117
16	TUBO ENTRADA GRUPO DECHO	35110002
17	TUBO MANOMETRO D-40	35110530
18	TUBO RETORNO GRUPO DECHO 4LT	35040105

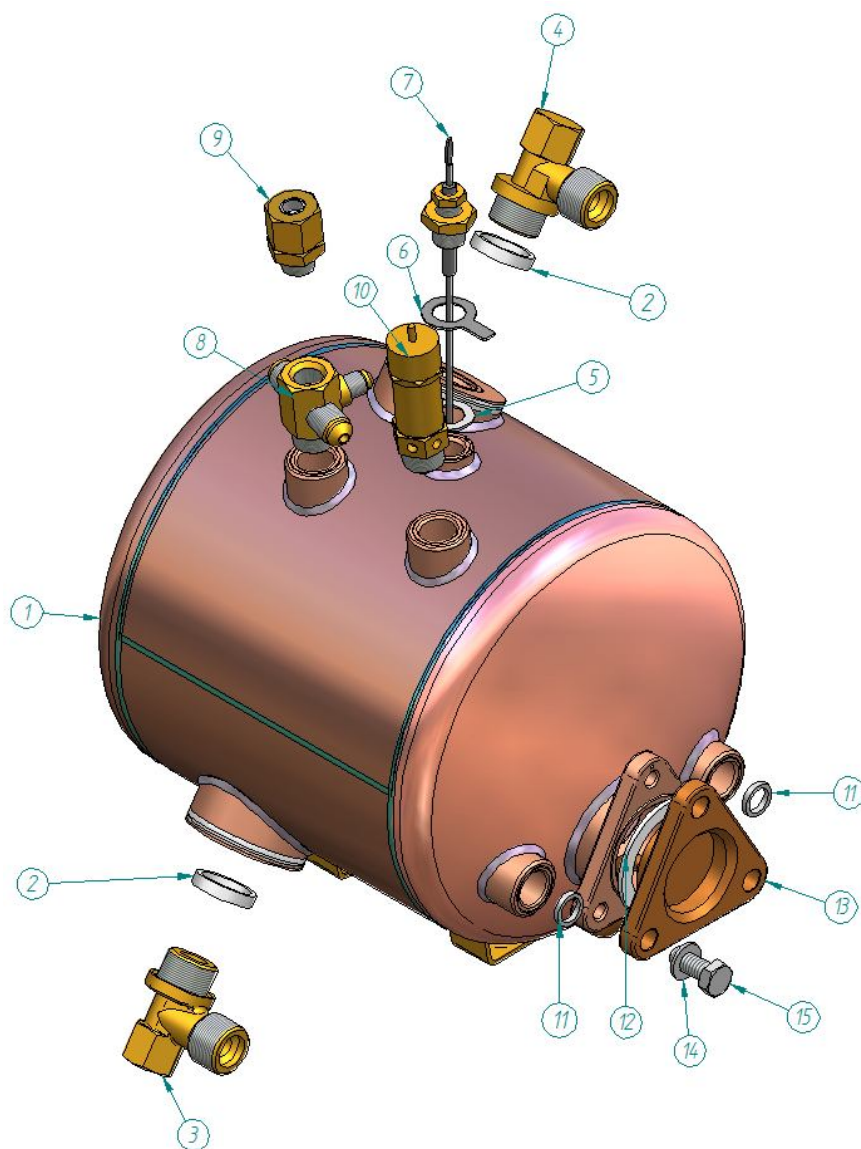
4. Montajes caldera 2GR Control / Control Display.



Nº	Denominación	Cod.
1	CALDERA 2GR 11 LITROS	15100020
2	VALVULA ANTIDEPRESION	65000200
3	RACOR SUP. TERMICOS 1/2 X1/2	30000200
4	ARAND. DIN 6798 - M12 (A) A2 DENTADA	25679812
5	ARANDELA TOMA TIERRA INOX	25000003
6	SONDA NIVEL 1/4 LATON	60100040
7	VALVULA SEGURIDAD CN10 PTFE CE	65000110
8	TAPON CIEGO 1/8 HEMBRA	30000315
9	RACOR 2 VIAS 1/4 * 1/8	30000100
10	TORN. DIN 933 - 8x20 A2 HEX	25093320
11	ARAND. DIN 125 - M8 A2 PLANA	25012530

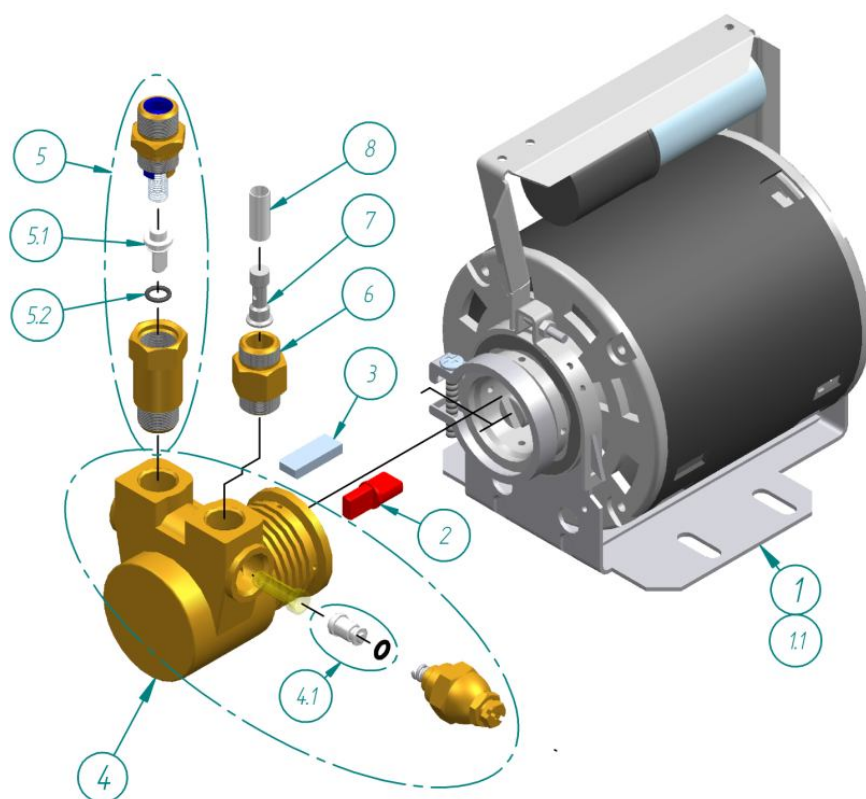
Nº	Denominación	Cod.
12	RESISTENCIA 3050 W- 230V 2GR	38027000
13	J.RESISTENCIA TEFLON (40x52x2)	50010030
14	RACOR 3 VIAS 1/4 * 1/4 * 1/8	30000110
15	INYECTOR 1/4 CONICO	30000220
16	JUNTA TEFLON 1/4 (13.2x18.2x2.5)	50010020
17	RACOR INF.TERMICO 1/2X1/2X1/4	30000210
18	JUNTA TEFLON TERMICO 1/2 (21.2x25.7x5)	50010010
19	J. TEFLON RACOR CALDER 3/8 (11x14.5x2'5)	50010050
20	TAPON M 3/8	30000290
21	SONDA TEMPERATURA CALDERA	60100076
22	REDUCTOR MACHO HEMBRA 3/8x1/4	30000003

5. Despiece caldera mini.



Nº	Denominación	Cod.
1	CALDERA 6LT.	15100018
2	JUNTA TEFLON TERMICO ½ (21,1X25,7X5)	50010010
3	RACOR INF. TERMICOS 1/2X1/2X1/4	30000210
4	RACOR SUP. TERMICOS 1/2X1/2	30000200
5	ARAND. DIN6798-M12 (A) A1 DENTADA	25679812
6	ARANDELA TOMA TIERRA INOX	25000003
7	SONDA NIVEL ¼ LATON	60100040
8	RACOR 3 VIAS 1/4X1/4X1/8	30000110
9	VALVULA ANTIDEPRESION	65000200
10	VÁLVULA DE SEGURIDAD 3/8	65000100
11	J.TEFLON RACOR CALDER 3/8	50010050
12	J.RESITENCIA TEFLON (40X52X2)	50010030
13	RESISRENCIA 2500W-240V 6L	39025001
14	ARAND. DIN 125-M8 A2 PLANA	25012530
15	TORN DIN933-8,20 A2 HEX	25093320
16	RACOR 2 VIAS 1/4X1/8	30000100

6. Montaje Motobomba completo(2 Y 3 GR).

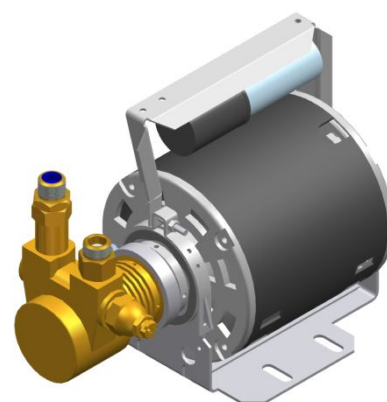


ESC49990

CONJUNTO BOMBA(60000030) Y
CARDAN RECTO(30000022)



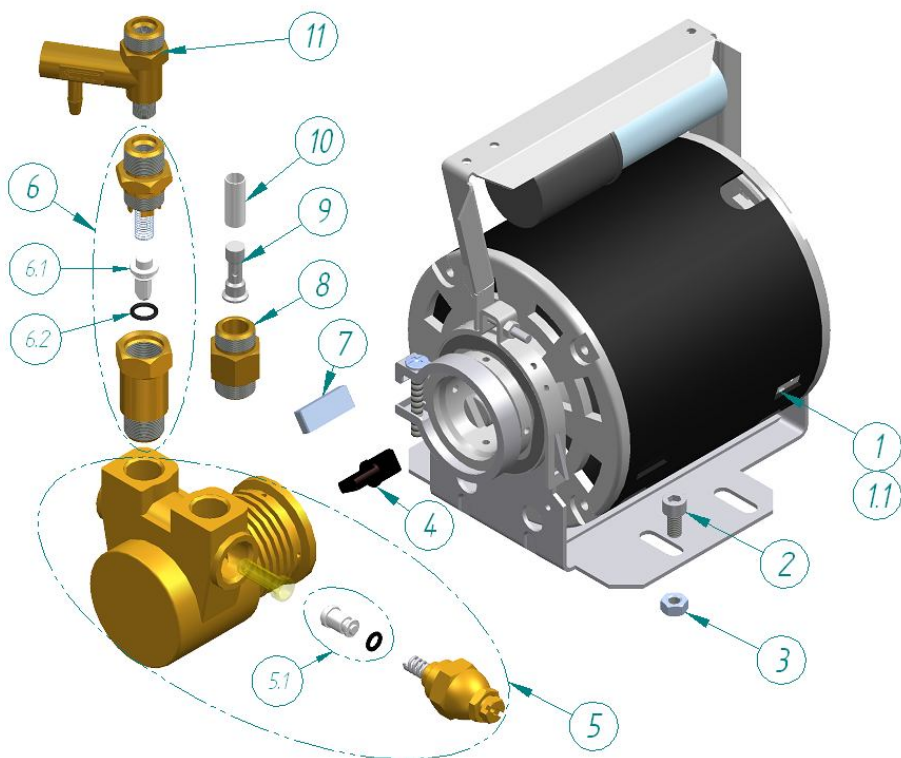
ESC00015



ESC00010

Nº	Denominación	Cod.
1	MOTOR CREM 230V	60000016
1.1	MOTOR CREM 120 V	60000028
2	CARDAN BOMBA	30000019
3	CARDAN RECTO BOMBA-MOTOR	30000022
4	BOMBA (TRATAMIENTO ESPECIAL CREM)	60000030
4.1	PISTON BYPASS BOMBA	60000031
5	VALVULA DE RETENCION	65000010
5.1	ALOJAMIENTO TORICA V.RETENCION	30369110
5.2	JUNTA TORICA (8x 1.9)	50000130
6	RACOR BOMBA 3/8 x 3/8	30000240
7	PORTAFILTRO TEFLÓN ENTRADA AGUA	30100100
8	FILTRO TUBULAR GRUPO	70000009
	CONJUNTO MOTOBOMBA CREM 230V	ESC00010
	BOMBA COMPLETA CON RACORES	ESC00015

7. Montaje Motobomba completo (MINI).



30400055



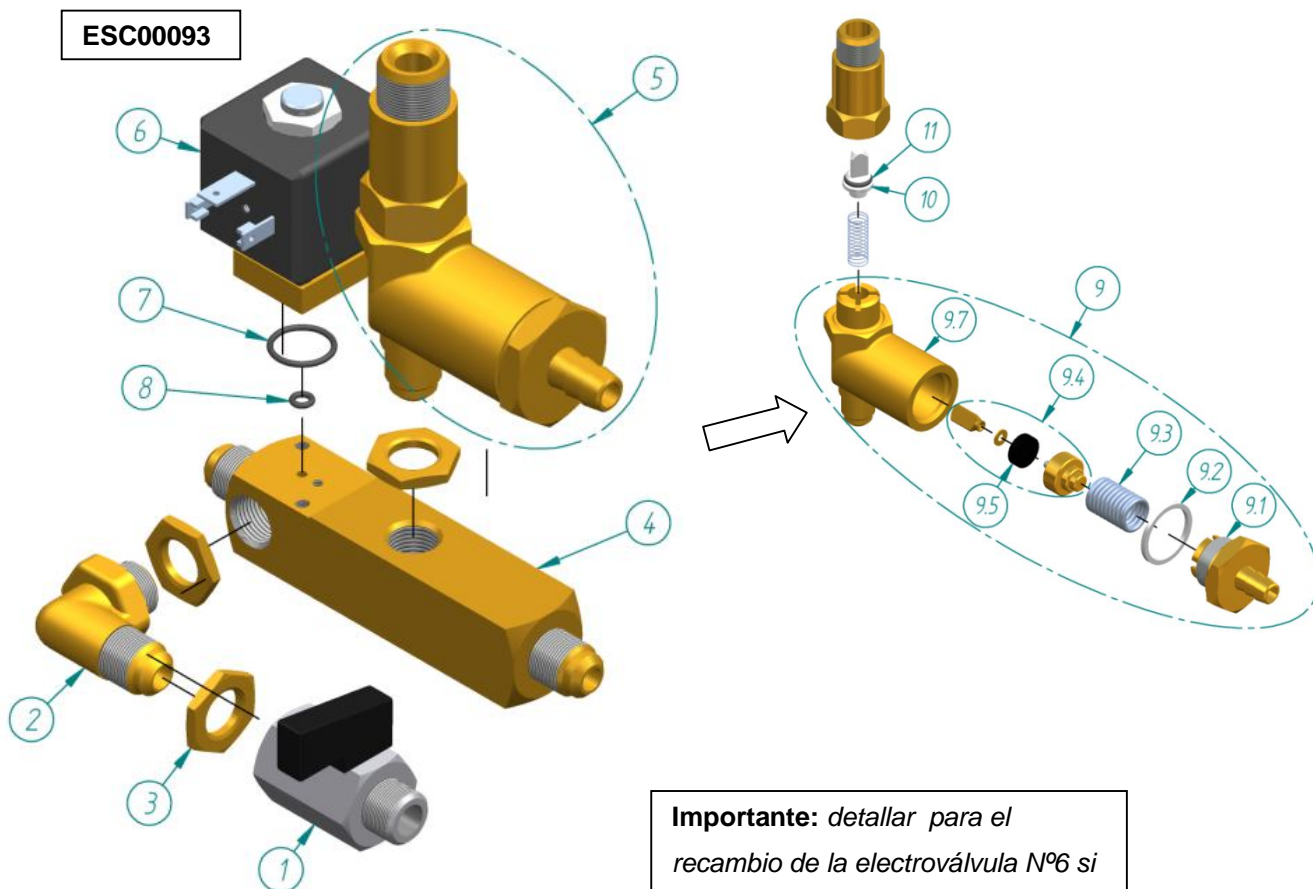
ESC00015



ESC00ECO

Nº	Denominación	Cod.
1	MOTOR CREM 230V	60000016
1.1	MOTOR CREM 120 V	60000028
2	TORNILLO DIN 912 6X10 A2 ALLEN	25091250
3	TUERCA DIN 934 M6 A2 HEX	25093420
4	CARDAN BOMBA	30000019
5	BOMBA (TRATAMIENTO ESPECIAL CREM)	60000030
5.1	PISTON BYPASS BOMBA	60000031
6	VALVULA DE RETENCION	65000010
6.1	ALOJAMIENTO TORICA V.RETENCION	30369110
6.2	JUNTA TORICA (7.2 x 1.9)	50000130
7	CARDAN RECTO BOMBA-MOTOR	30000022
8	RACOR BOMBA 3/8 x 3/8	30000240
9	PORTAFILTRO TEFLON ENTRADA AGUA	30100100
10	FILTRO TUBULAR GRUPO	70000009
11	BYPASS BOMBA	30400055
	CONJUNTO MOTOR ECONOMIC	ESC00ECO
	BOMBA COMPLETA CON RACORES	ESC00015

8. Laberinto de carga y drenaje 2 y 3 Grupos



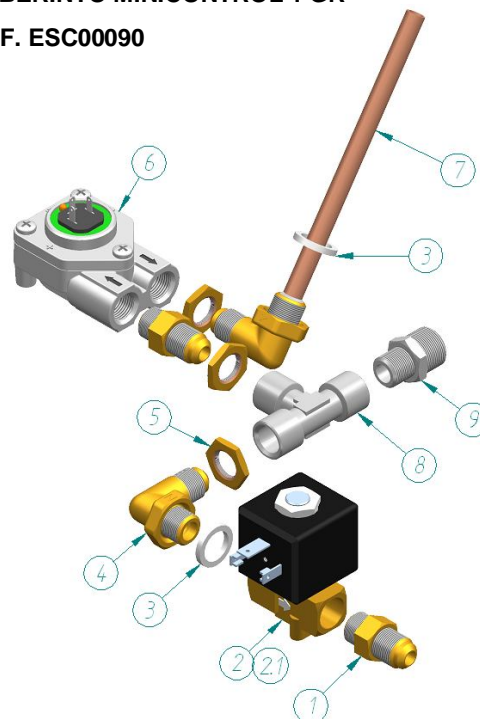
Importante: detallar para el recambio de la electroválvula N°6 si la máquina es de 230V o 120V

Nº	Denominación	Cod.
1	GRIFO VACIADO CALDERA	15000310
2	RACOR CODO CONICO ¼ * ¼	30000215
3	TUERCA HEXAGONAL ¼	30100010
4	DISTRIBUIDOR MC	30100033
5	CONJUNTO VÁLVULA RETENCIÓN + EXPANSIÓN (sin agujero)	65000031
6	ELECTROVALVULA PLACA BASE PARKER 50/60Hz	60000105
7	OR PLACA BASE GRANDE	50000105
8	OR PLACA BASE PEQUENA	50000110
9	VÁLVULA EXPANSIÓN	65000020
9.1	RACOR MACHON ½ X ¼	30369135
9.2	JUNTA TEFLÓN 21,7*25.7*2	50010040
9.3	MUELLE VÁLVULA EXPANSIÓN	55000030
9.4	VÁLVULA CARGA	CTAV7-26
9.5	JUNTA PLANA VITON 12.9*4*4	50000020
9.6	CUERPO VÁLVULA ALIVIO	30369100
9.7	VÁLVULA DE RETENCIÓN	65000010
10	ALOJAMIENTO TORICA V.RETENCIÓN	30369110
11	JUNTA TORICA(8X1.9)	50000010

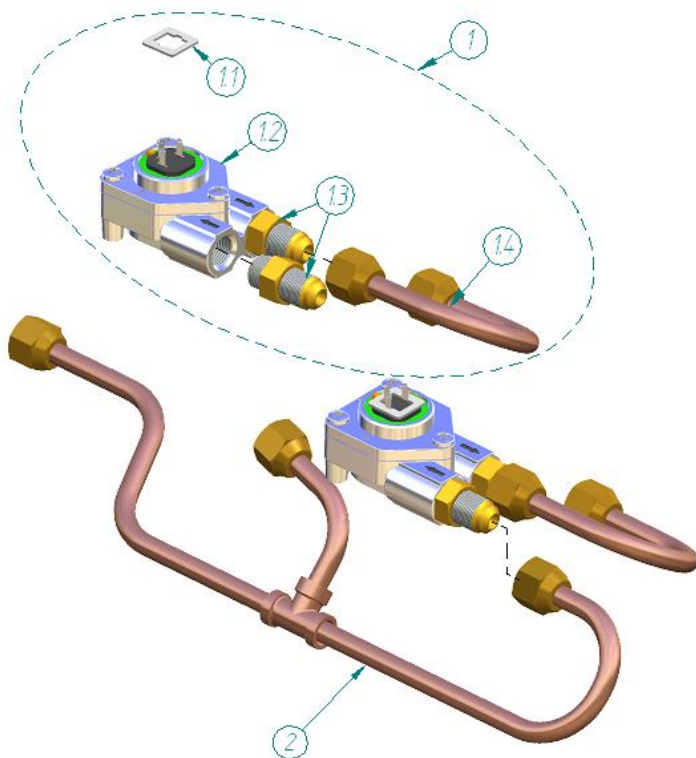
9. Laberinto máquina mini.

LABERINTO MINICONTROL 1 GR
REF. ESC00090

Nº	Denominación	Cod.
1	RACOR CONICO 1/4 x 1/4 ELECTRON	30000510
2	ELECTROVALVULA 1/4 PARKER 230 V	60000100
2.1	ELECTROVALVULA ¼ PARKER 120V	60000103
3	JUNTA TEFLON 1/4 (13.2x18.2x2.5)	50010020
4	RACOR CODO CONICO 1/4 x 1/4	30000215
5	CONTRATUERCA HEXAGONAL 1/4 PRESOSTAT	30100010
6	DOSIFICAD. VOL. UL/RED LATON TEF+LED	60100045
7	INYECTOR 1/4 CONICO	30000220
8	T H-H-H- 1/4 (MINI)	30000000
9	MACHON 1/4-3/8 (MINI)	30000002

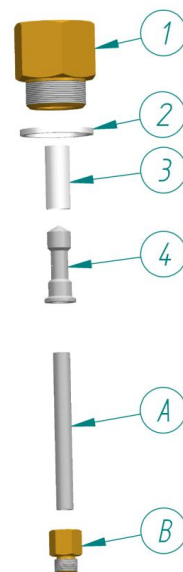
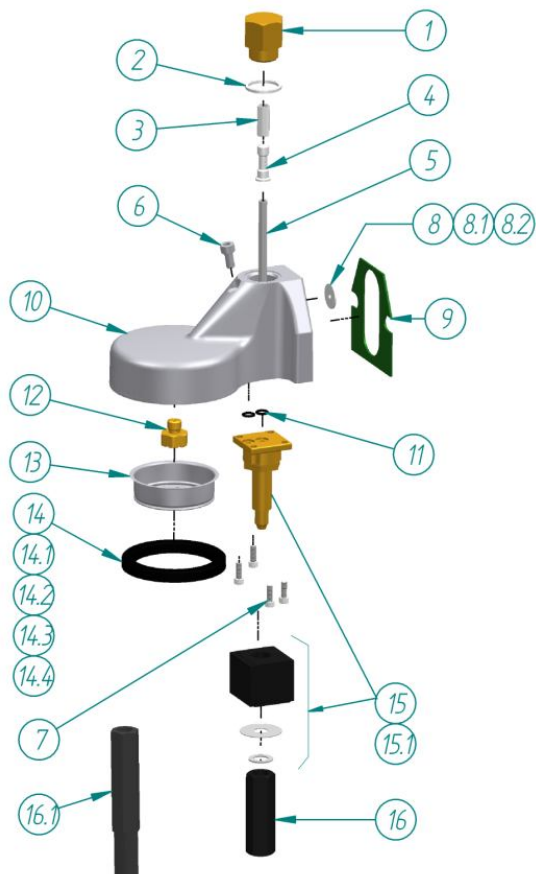


10. Colector para máquina vaso alto 2GR Control.



Nº	Denominación	Cod .
1	CONJUNTO DOSIFICADOR VOLUMÉTRICO V.A.	ESC00060
1.1	JUNTA ESPECIAL CONECTOR VOLUTION	45000001
1.2	DOSIFICAD. VOL. UL/RED LATON TEF+LED	60100045
1.3	RACOR CONICO ¼ X ¼ ELECTRON	30000510
1.4	TUBO VOLUMETRICO	35040103
2	TUBO COLECTOR 2GR MEGACREM	35110464

11. Despiece grupo erogador.

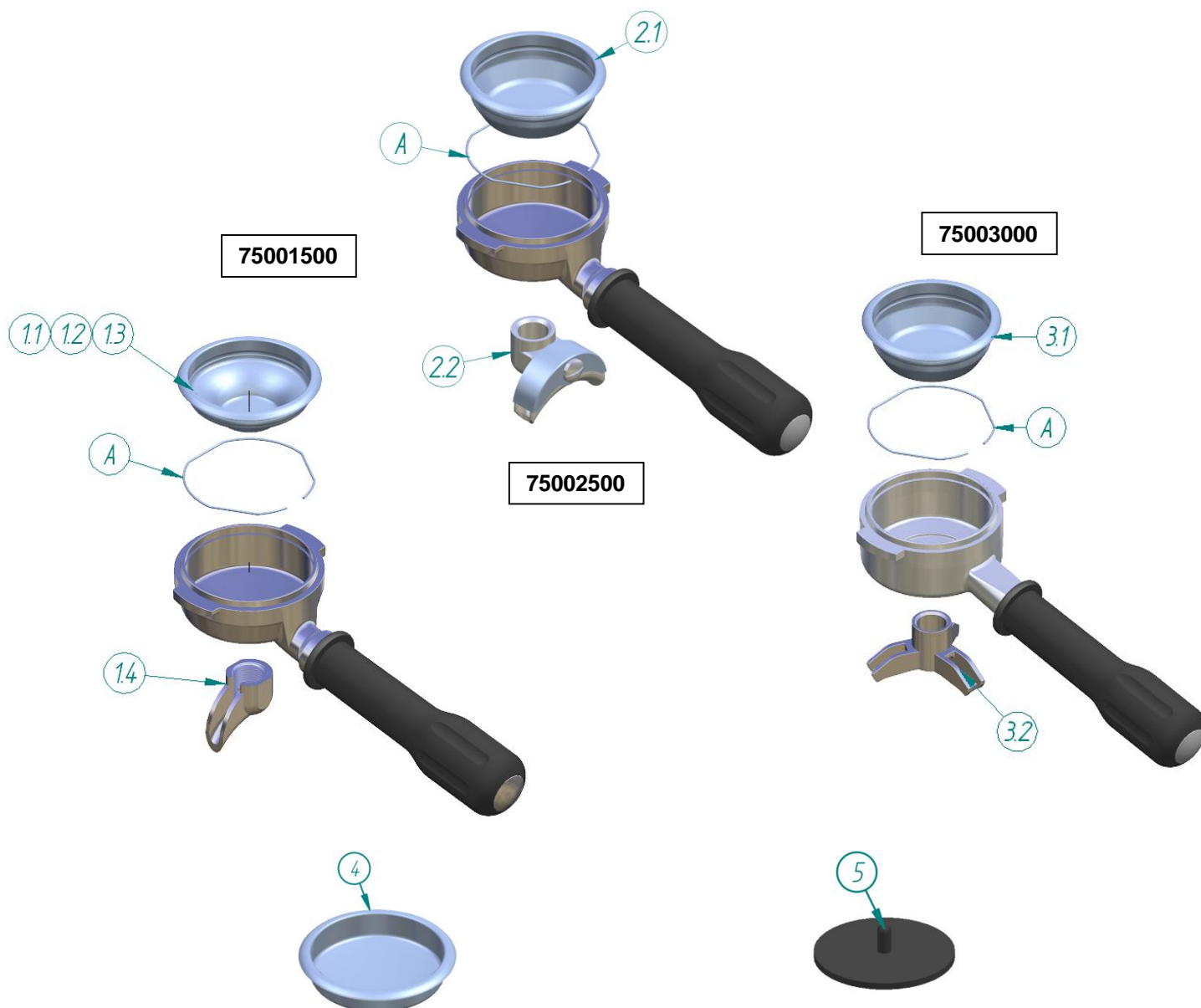


Cod. ESC50000.

Este Set está indicado para cuerpos de grupo con fondo roscado (modelos previos al 2004).

Nº	Denominación	Cod.
1	TAPON LARGO 1/2 GRUPO	30200035
2	JUNTA TEFLON GRUPO (21.7x25.7x2)	50010040
3	FILTRO TUBULAR GRUPO	70000009
4	CHICLE PORTAFILTRO TEFLON	30200061
5	PORTACHICLE TEFLON 4x6x65	30200026
6	TORN. DIN 912-6x10 A2 ALLEN	25091250
7	TORN. DIN 912-4x12 A2 ALLEN	25091210
8	CHICLE TEFLON 3.5 (3.5x18.2x1)	50020000
8.1	CHICLE TEFLON 2.5 (2.5x18.2x1)	50020020
8.2	CHICLE TEFLON 2 (2*18.2*1)	50020010
9	JUNTA PLANA GRUPO CHASIS VERDE	50000010
10	CUERPO GRUPO CREM	30200010
11	JUNTA ELECTROVALVULA VITON OR 6.07x1.78	50000100
12	DIFUSOR GRUPO CREM	30200040
13	DUCHA	75000010
14	JUNTA PORTA 8 EXPOBAR	75000081
14.1	JUNTA PORTA 8,5MM	75000083
14.2	JUNTA PORTA 9MM	75000085
14.3	SUPLEMENTO PORTA 0.5 mm	75000090
14.4	SUPLEMENTO PORTA GOMA 1 mm.	75000095
15	ELECTROVALVULA GRUPO PARKER 230 V	60000112
15.1	ELECTROVALVULA GRUPO PARKER 120 V	60000115
16	ROMPECHORROS GRUPO NEGRO	30000040
16.1	ROMPECHORROS VASO ALTO NEGRO	30000043
-	CONJ.SUST. PORTACH TEFL (Grupo Roscado)	ESC50000
A	PORTACHICLE TEFLON 4x6x65	30200026
B	ACOPLE TUBO PORTACHICLE	30200070

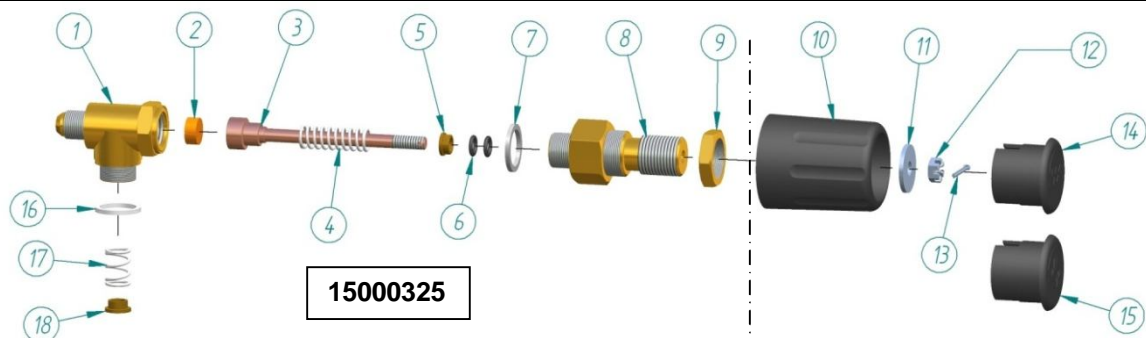
12. Portacacillos.



Nº	Denominación	Cod.
1	PORTAFILTRO COMPLETO 1 SALIDA	75001500
1.1	CACILLO 1 TAZA 6 GR	75000059
1.2	CACILLO 1 TAZA 6,5 GR	75000037
1.3	CACILLO 1 TAZA (7 GR.)	75000031
1.4	SALIDA 1 TAZA	75000050
2	PORTAFILTRO COMPLETO 2 SALIDAS	75002500
2.1	CACILLO 2 TAZAS (14 GR.)	75000041

Nº	Denominación	Cod.
2.2	SALIDA 2 TAZAS	75000060
3	PORTAFILTRO COMPLETO 3 TAZAS	75003000
3.1	CACILLO 3 TAZAS (21gr)	75000049
3.2	SALIDA 3 TAZAS	75000070
A	MUELLE CIERRE PORTACACILLO	75000120
4	CACILLO CIEGO	75000020
5	MEMBRANA FILTRO	75000000

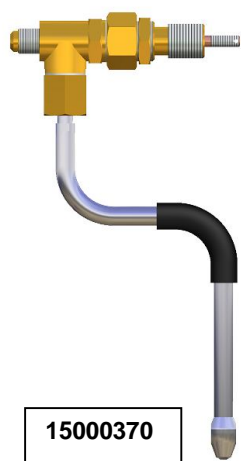
13. Grifo vapor.



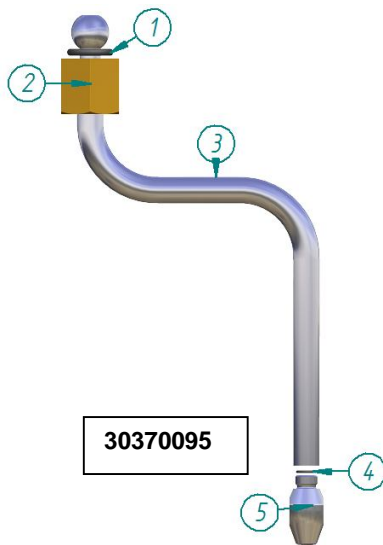
15000325

Nº	Denominación	Cod
	GRIFO A/V SIN LANZA	15000325
1	CUERPO GRIFO	30370070
2	TACO CIERRE	30370060
3	EJE GRIFO ROSCADO M-6	30370050
4	MUELLE EJE	30370040
5	CASQUILLO LATON EMPUJE EJE	30370065
6	TORICA EJE	30370020
7	JUNTA METALOPLASTICA	30370030
8	RACOR GRIFO	30370010
9	TUERCA SUJECCION DEL GRIFO A/V	30370140

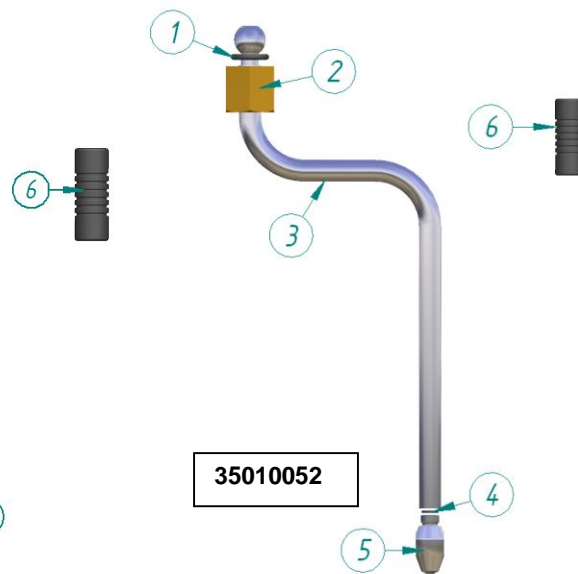
Nº	Denominación	Cod
10	POMO GRIFO A/V SIN ARO	40000015
11	ARAND. DIN 440-M6 R-A2 POMO	25012521
12	TUERCA ALMENADA M6-DIN979	25097960
13	PASADOR GRIFO AGUA/VAPOR	30370110
14	ANAGRAMA POMO GRIFO AGUA	30370120
15	ANAGRAMA POMO GRIFO VAPOR	30370130
16	JUNTA TEFLON LANZA GRIFO A/V	50010080
17	MUELLE LANZA AGUA/VAPOR	30370076
18	CASQUILLO MUELLE LANZA	30370077



15000370



30370095

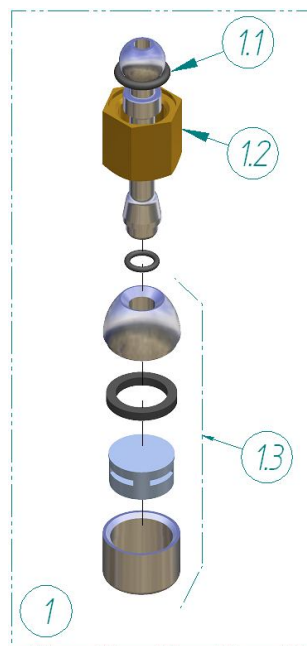


35010052

Nº	Description	Cod
	GRIFO VAPOR MEGACREM	15000370
1	JUNTA TORICA 12.1x2.7 LANZA AGUA/VAPOR	30370075
2	TUERCA 3/8" - HEX 22 PARA LANZA	*70000010
3	LANZA VAPOR V.A. (MEGA-N, ELEG-ELEN-G10)	35010052
	LANZA VAPOR MOD.MEGA-N, ELEG--G10 +	30370095

Nº	Description	Cod
4	JUNTA TORICA 6x1 BOQUILLA LANZA	50010090
5	BOQUILLA VAPOR 4 F. M-8,5	30370180
6	PROTECCION GOMA LANZA VAPOR	70000035

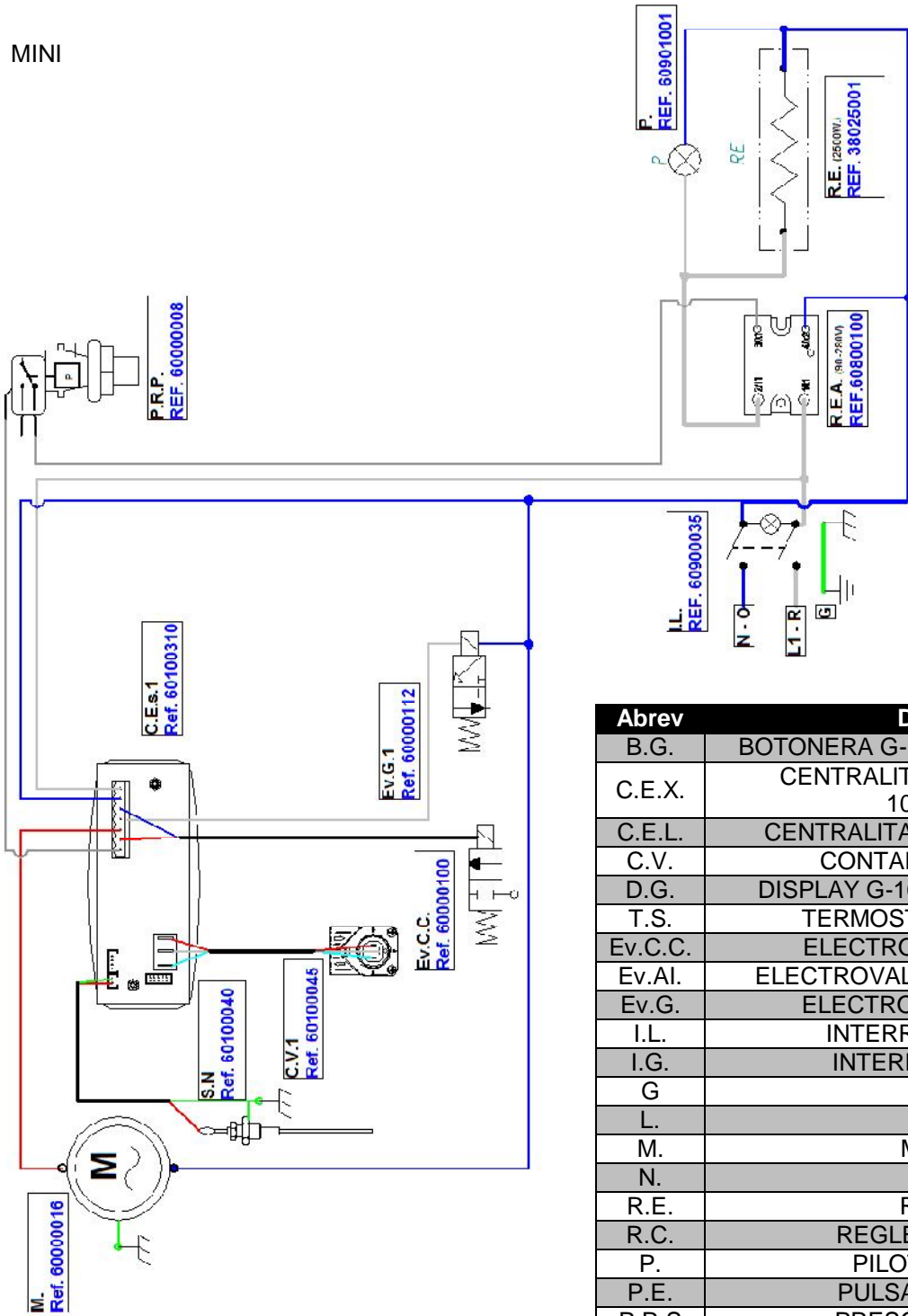
14. Grifo agua.



Nº	Denominación	Cod.
	GRIFO AGUA	15000330
1	LANZA AGUA MOD. CLASSIC	30370080
1.1	JUNTA TORICA 12.1X2.7 LANZA AGUA/VAPOR	30370075
1.2	TUERCA 3/8"-HEX 22 PARA LANZA	*70000010
1.3	BOQUILLA COMPLETA GRIFO AGUA	30000050

15. Esquemas eléctricos

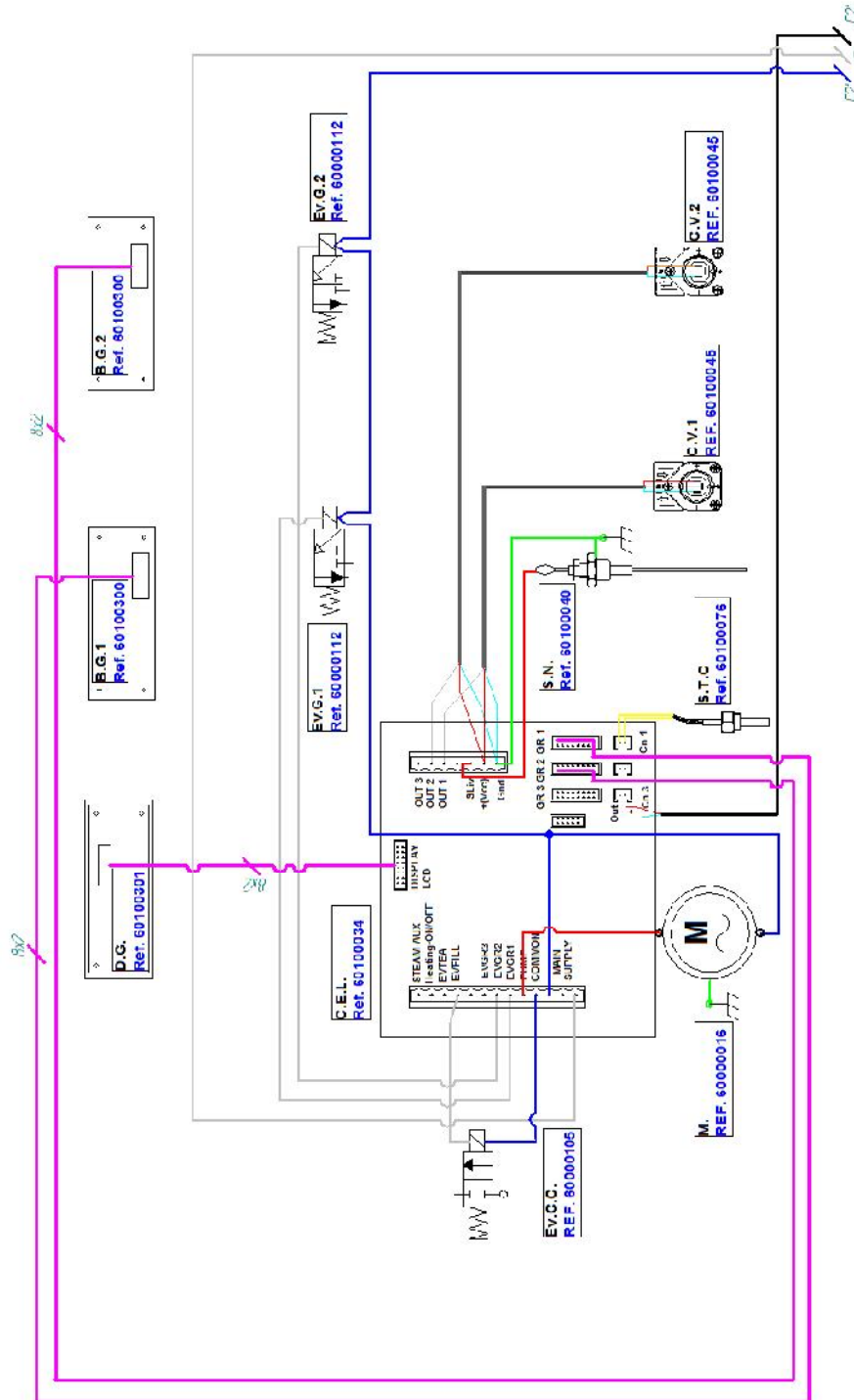
MINI



Abrev	Denominación
B.G.	BOTONERA G-10MONROC/ELEN/MARKUS
C.E.X.	CENTRALITA ELECTRONICA 3d5G-10/MARKUS 3D5
C.E.L.	CENTRALITA ELECTRONICA 3D5 LUX
C.V.	CONTADOR VOLUMETRICO
D.G.	DISPLAY G-10/ELEN/MARKUS 3D5 LUX
T.S.	TERMOSTATO DE SEGURIDAD
Ev.C.C.	ELECTROVALVULA DE CARGA
Ev.AI.	ELECTROVALVULA AGUA INFUSIONES
Ev.G.	ELECTROVALVULA DE GRUPO
I.L.	INTERRUPTOR LUMINOSO
I.G.	INTERRUPTOR GENERAL
G	TIERRA
L.	LINEA FASE
M.	MOTOBOMBA
N.	NEUTRO
R.E.	RESISTENCIA
R.C.	REGLETA DE CONEXIÓN
P.	PILOTO RESISTENCIA
P.E.	PULSADOR EROGACIÓN
P.R.S	PRESOSTATO TRIPOLAR
P.R.P.	PRESOSTATO MONOPOLAR
R.L.	REGULADOR DE NIVEL
S.N.	SONDA NIVEL
M.M.	MOTOR MOLINO
R.E.C.	RELE ESTATICO
R.E.A.	RELE ESTATICO AC
S.T.C.	SONDA TEMPERATURA CALDERA
T.S.	TERMOSTATO DE SEGURIDAD
T.D.	TERMOSTATO DIGITAL

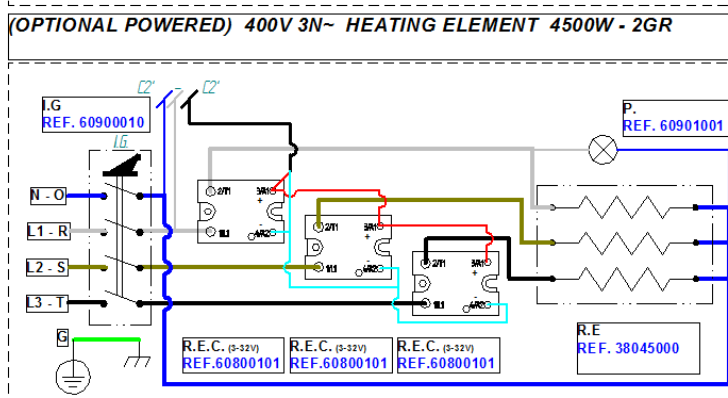
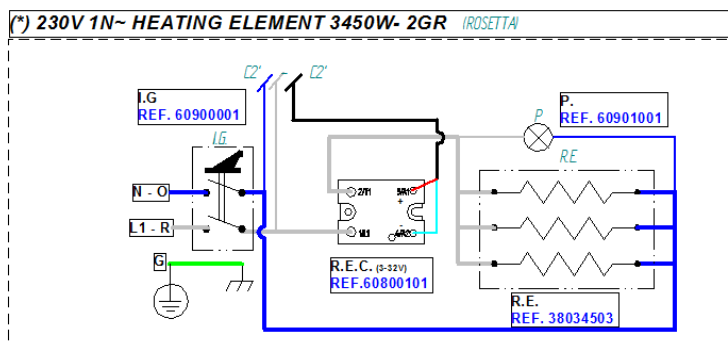
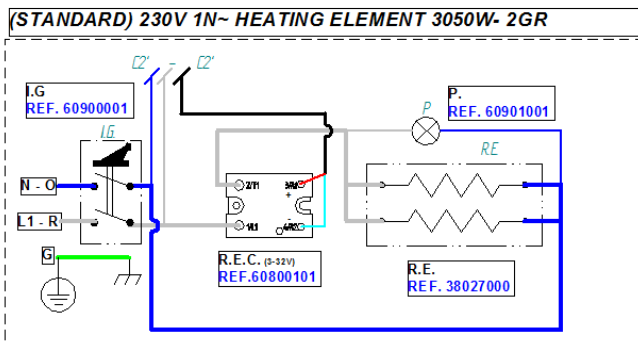
15. Esquemas eléctricos

2GR DISPLAY



15. Esquemas eléctricos

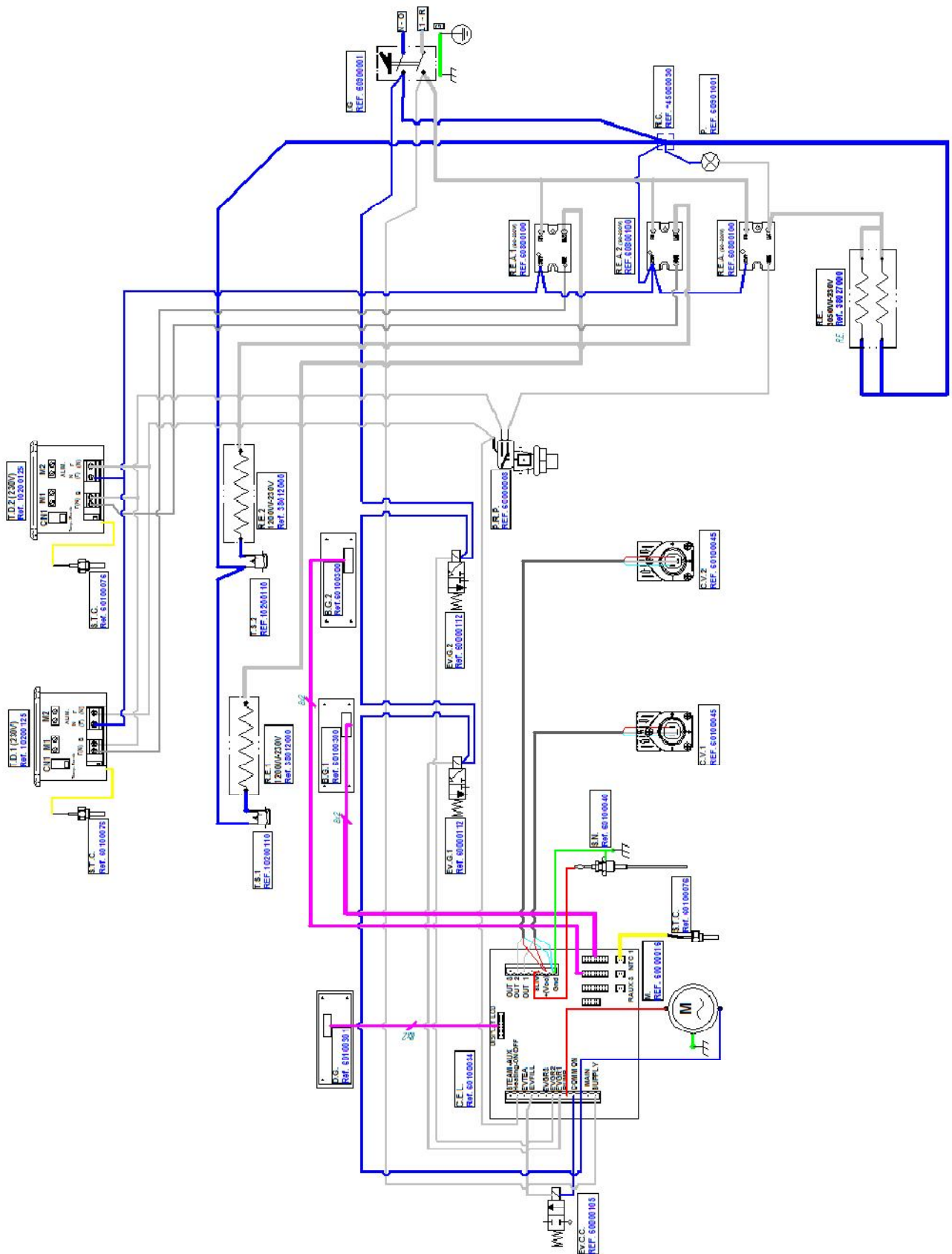
CICLO DE POTENCIA



Abrev	Denominación
I.G.	INTERRUPTOR GENERAL
G	TIERRA
L.	LINEA FASE
M.	MOTOBOMBA
N.	NEUTRO
R.E.	RESISTENCIA
R.E.C.	RELE ESTATICO

15. Esquemas eléctricos

2GR DISPLAY 3BOYLER



15. Esquemas eléctricos

Abrev	Denominación
B.G.	BOTONERA G-10MONROC/ELEN/MARKUS
C.E.X.	CENTRALITA ELECTRÓNICA 3d5G-10/MARKUS 3D5
C.E.L.	CENTRALITA ELECTRONICA 3D5 LUX
C.V.	CONTADOR VOLUMETRICO
D.G.	DISPLAY G-10/ELEN/MARKUS 3D5 LUX
T.S.	TERMOSTATO DE SEGURIDAD
Ev.C.C.	ELECTROVALVULA DE CARGA
Ev.AI.	ELECTROVALVULA AGUA INFUSIONES
Ev.G.	ELECTROVALVULA DE GRUPO
I.L.	INTERRUPTOR LUMINOSO
I.G.	INTERRUPTOR GENERAL
G	TIERRA
L.	LINEA FASE
M.	MOTOBOMBA
N.	NEUTRO
R.E.	RESISTENCIA
R.C.	REGLETA DE CONEXIÓN
P.	PILOTO RESISTENCIA
P.E.	PULSADOR EROGACIÓN
P.R.S	PRESOSTATO TRIPOLAR
P.R.P.	PRESOSTATO MONOPOLAR
R.L.	REGULADOR DE NIVEL
S.N.	SONDA NIVEL
M.M.	MOTOR MOLINO
R.E.C.	RELE ESTATICO
R.E.A.	RELE ESTATICO AC
S.T.C.	SONDA TEMPERATURA CALDERA
T.S.	TERMOSTATO DE SEGURIDAD
T.D.	TERMOSTATO DIGITAL

16. Dispositivos eléctricos y electrónicos.

Descripción	Cod.
BOTONERA G-10	60100300



Descripción	Cod.
DISPLAY G-10	60100301
MEMBRANA NEGRA DISPLAY G-10	60100305



Descripción	Cod.
CENTRALITA 1D5 G-10 CON Sonda 230V	60100310



Descripción	Cod.
TERMOSTATO DIGITAL 230V	10200125
TERMOSTATO DIGITAL 120V	10200120



Denominación	Cod.
SONDA TEMPERATURA CALDERA	60100076
PROLONGACION CABLE Sonda TEMPERATURA	60100082



16. Dispositivos eléctricos y electrónicos.



Denominación	Cod.
CENTRALITA 3D5 LUX	60100034
CENTRALITA 3D5 XLC	60100410
PORTA PILA BOTON PCB CR2032	60101045
PILA BOTON D20 CR2032	60104046

Denominación	Cod.
CAJA PROTECCIÓN RELE	60800103



MONTAJE EN MÁQUINAS
DE CAFÉ CON PRESOSTATO

MONTAJE EN MÁQUINAS DE CAFÉ
CON Sonda DE TEMPERATURA DE CALDERA

Denominación	Cod.
RELE ESTATICO 90-280V	60800100

Denominación	Cod.
RELE ESTATICO 3-32V	60800101

16. Dispositivos eléctricos y electrónicos.



Denominación	Cod.
INTERRUPTOR 1 POSICION MAQUINAS DE 2GR.	60900000
INTERRUPTOR 1 POSICION 2 POLOS 16A	60900001
INTERRUPTOR 1 POSICION MAQUINAS DE 3/4GR.	60900002
INTERRUPTOR 4 POLOS	60900010
POMO INTERRUPTOR GENERAL	40000050



Denominación	Cod.
PILOTO RESISTENCIA 55 CM	60901001



Denominación	Cod.
ARANDELA TOMA TIERRA INOX	25000003
SONDA NIVEL	60100040
CABLE SONDA NIVEL CENTRALITA 1D5	60100037



Denominación	Cod.
CABLE L. 600 mm	60100038
CABLE L. 800 mm	60100039
CABLE L. 1000 mm	60100036

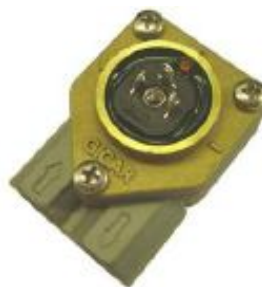


Denominación	Cod.
PULSADOR LUMINOSO	60900035

16. Dispositivos eléctricos y electrónicos.



Denominación	Cod.
PRESOSTATO PIRIS	6000008



Denominación	Cod.
DOSIFICADOR VOLUMETRICO UL/RED	60100045



Denominación	Cod.
TAPA DOSIFICADOR VOLUMETRICO	60102040



Denominación	Cod
JUNTA TAPA VOLUMETRICO	60102020



Denominación	Cod.
JUNTA CONECTOR VOLUTRON	45000001



Denominación	Cod
VENTOLINA VOLUMETRICO	60102010



Denominación	Cod
CONECTOR VOLUTRON	60100055



Denominación	Cod
DEPURADOR AUTOMATICO 4 LTS.	01000004
DEPURADOR AUTOMATICO 4 LTS. 110V	01000004E



PARA SERVICIO

Póngase en contacto con su distribuidor

Su distribuidor

.....

.....

.....

CREM INTERNATIONAL SPAIN S.L.U.

C/ Comerç nº 4 – Pol. Ind. Alcodar – Gandía (Valencia – Spain)
Tel: + 34 96 287 88 75, Fax: +34 96 287 88 39
E-mail: info.es@creminternational.com www.creminternational.com

Art. nº 00000000